

圖 例 說 明

| | | | |
|-----|----------|-----|---------|
| (E) | 緊急照明燈 | ⊖ | 差動式探測器 |
| → | 避難指標 | ○ | 定溫式探測器 |
| → | 避難方向燈 | ☒ | 室內消防栓 |
| ⊕ | 出口標示燈 | (S) | 緊急廣播喇叭 |
| (C) | ABC乾粉滅火器 | ☐☐ | 火警手動報警機 |
| ⊗ | 懸吊式自動滅火器 | ☐☐☐ | 避難梯 |
| (S) | 偵煙式探測器 | △ | 緩降機 |

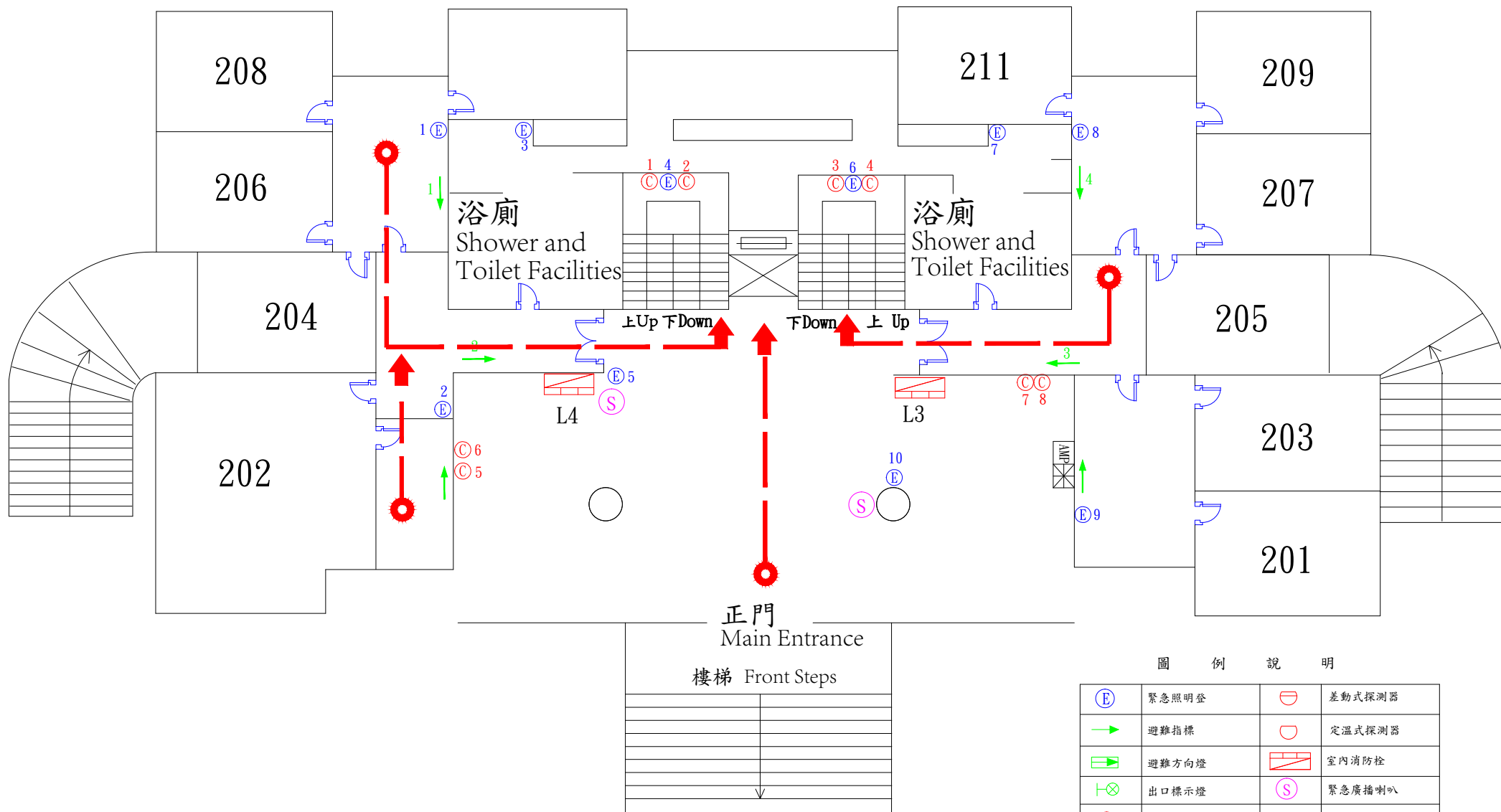
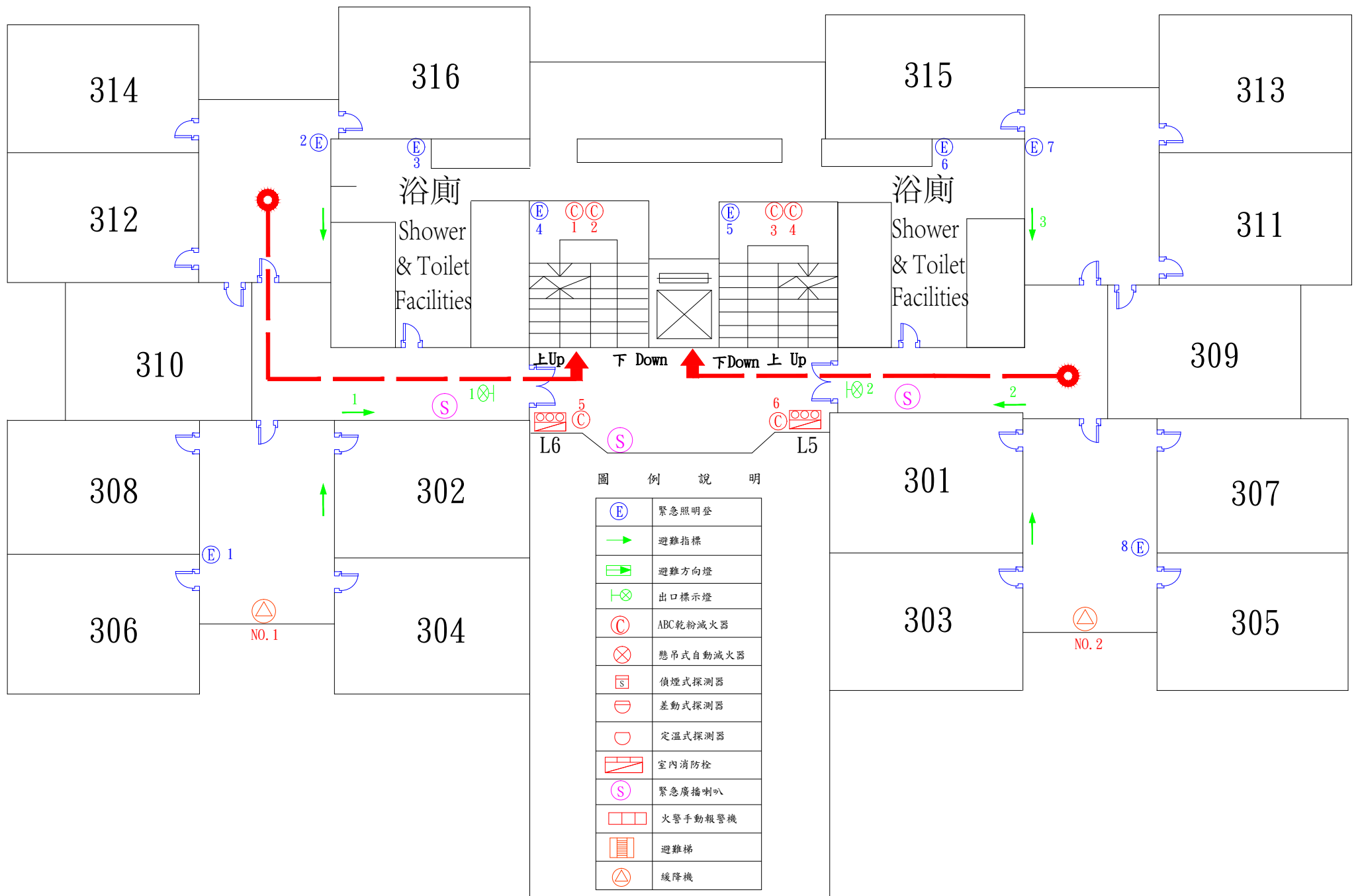
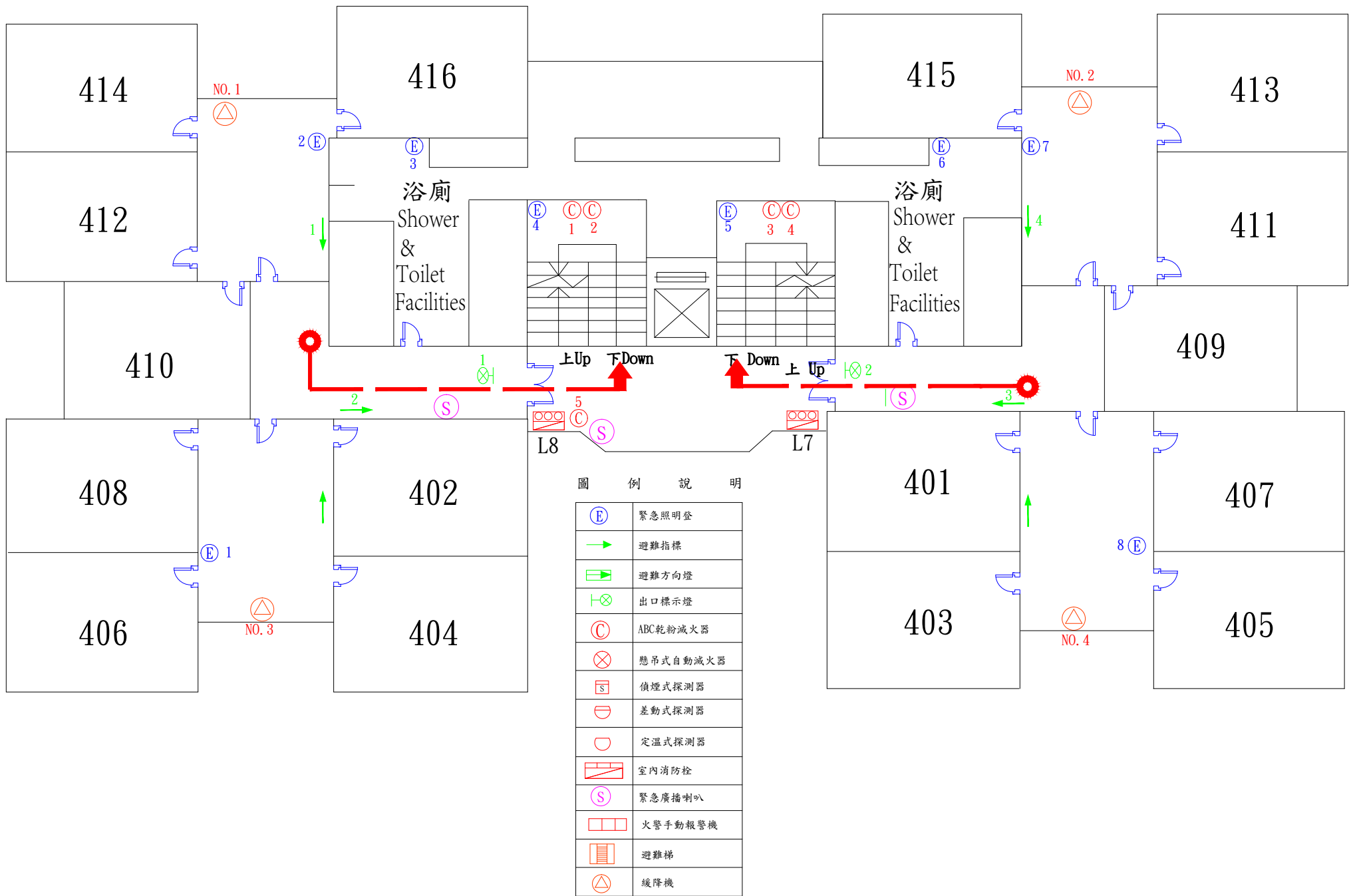
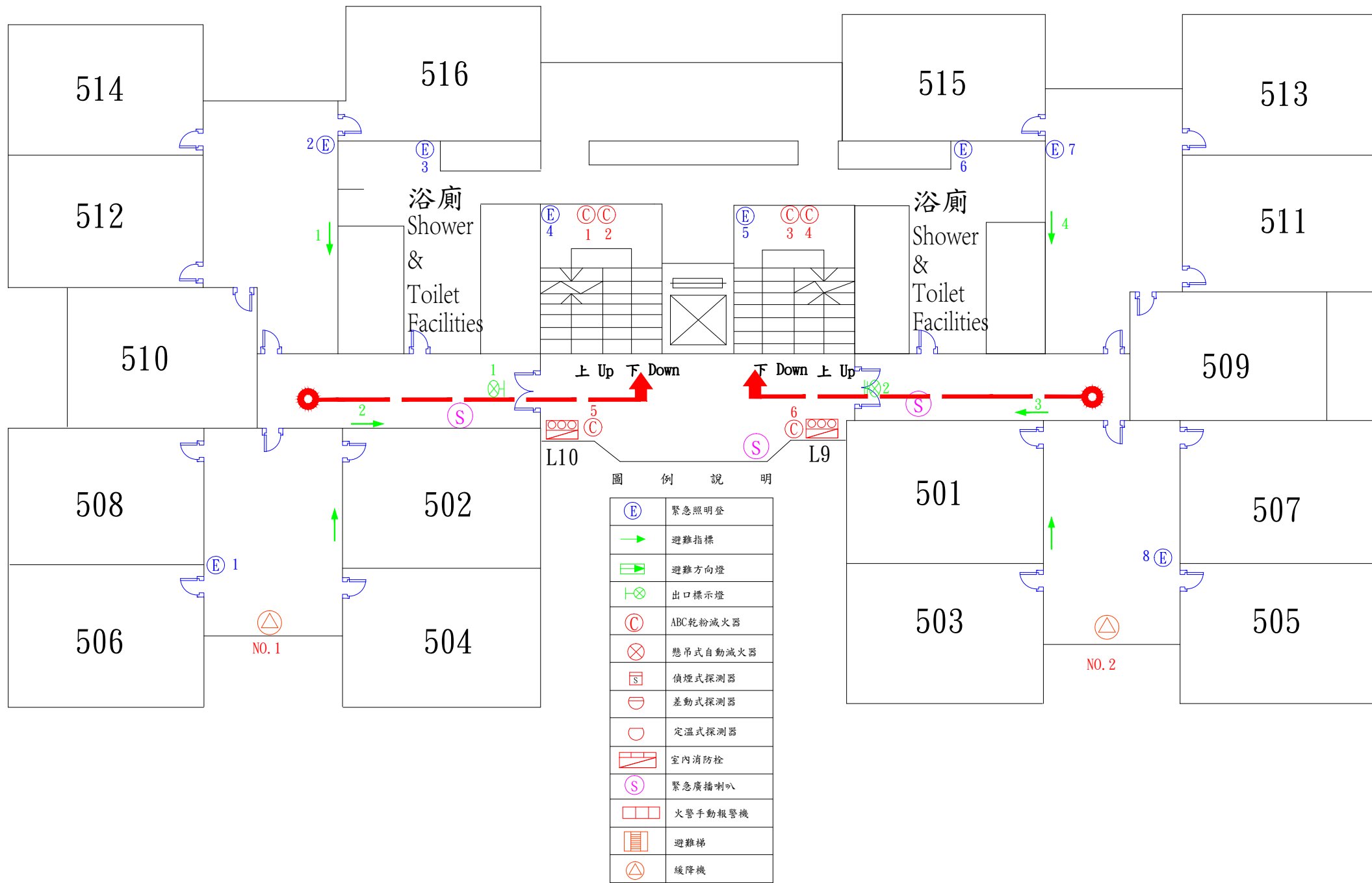


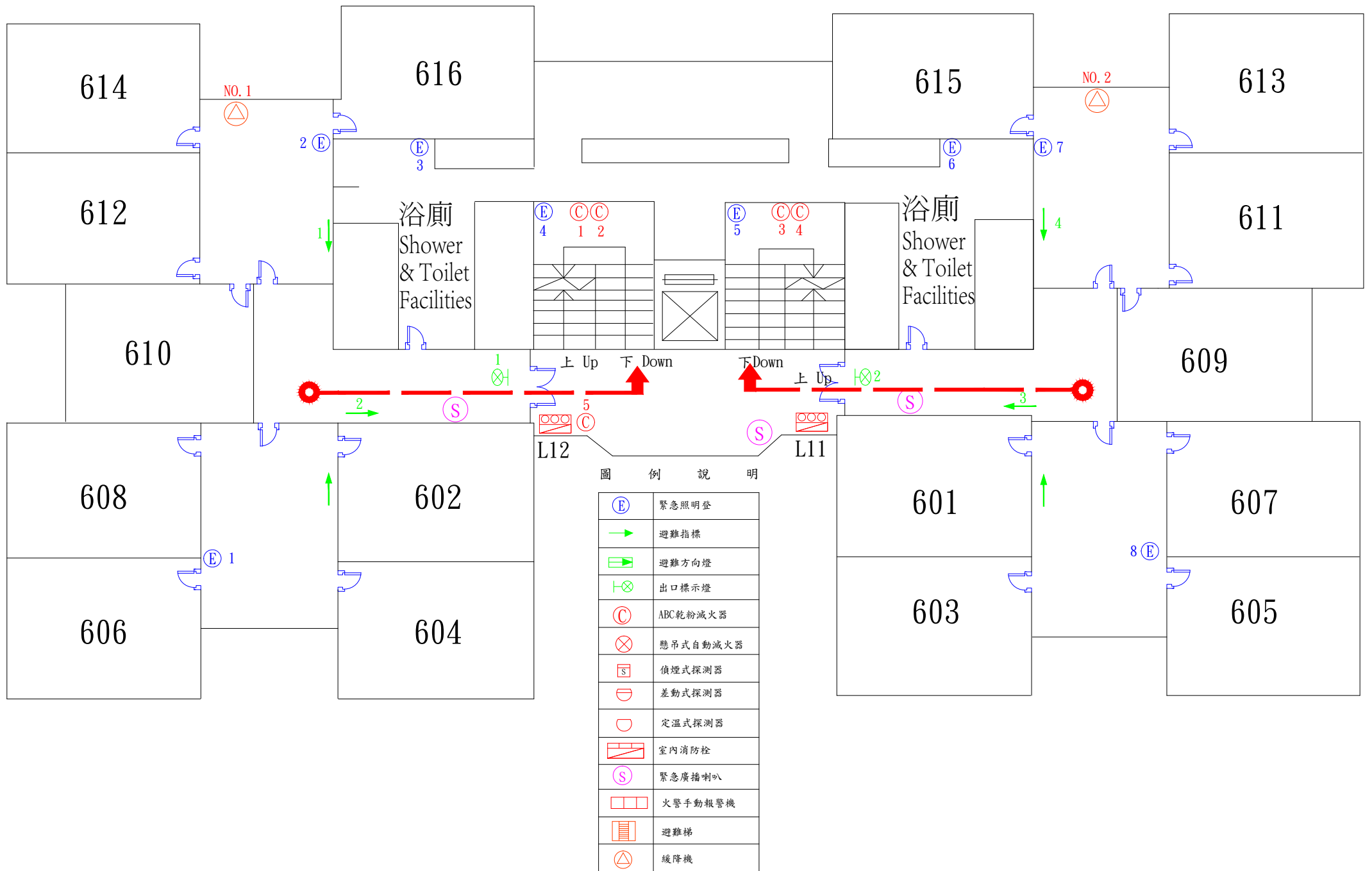
圖 例 說 明

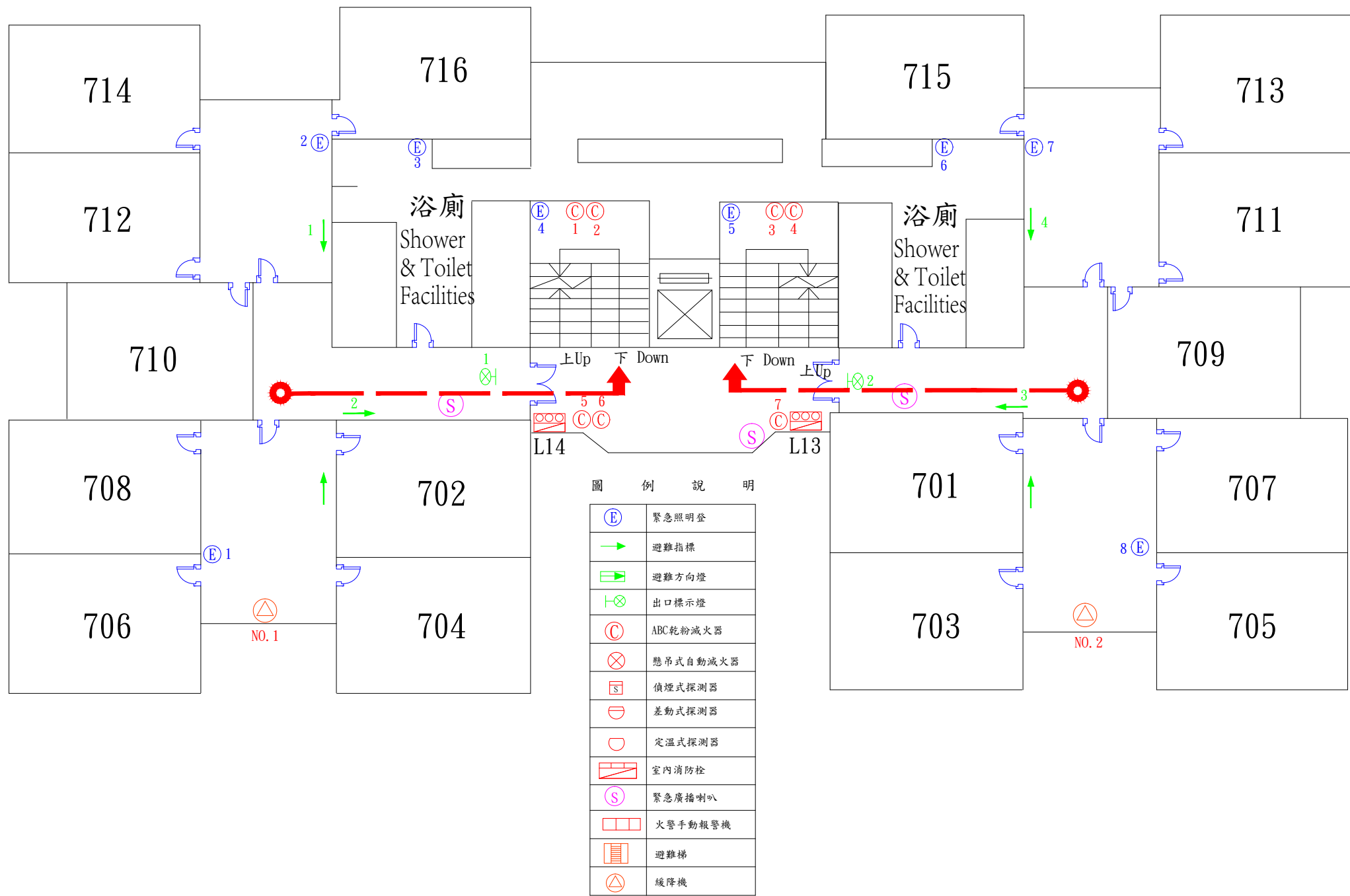
| | | | |
|-----|----------|-----------------|---------|
| (E) | 緊急照明燈 | (E with circle) | 差動式探測器 |
| → | 避難指標 | (E with circle) | 定溫式探測器 |
| → X | 避難方向燈 | (S) | 室內消防栓 |
| + | 出口標示燈 | (S) | 緊急廣播喇叭 |
| (C) | ABC乾粉滅火器 | (S) | 火警手動報警機 |
| (X) | 懸吊式自動滅火器 | (S) | 避難梯 |
| (S) | 偵煙式探測器 | (S) | 緩降機 |











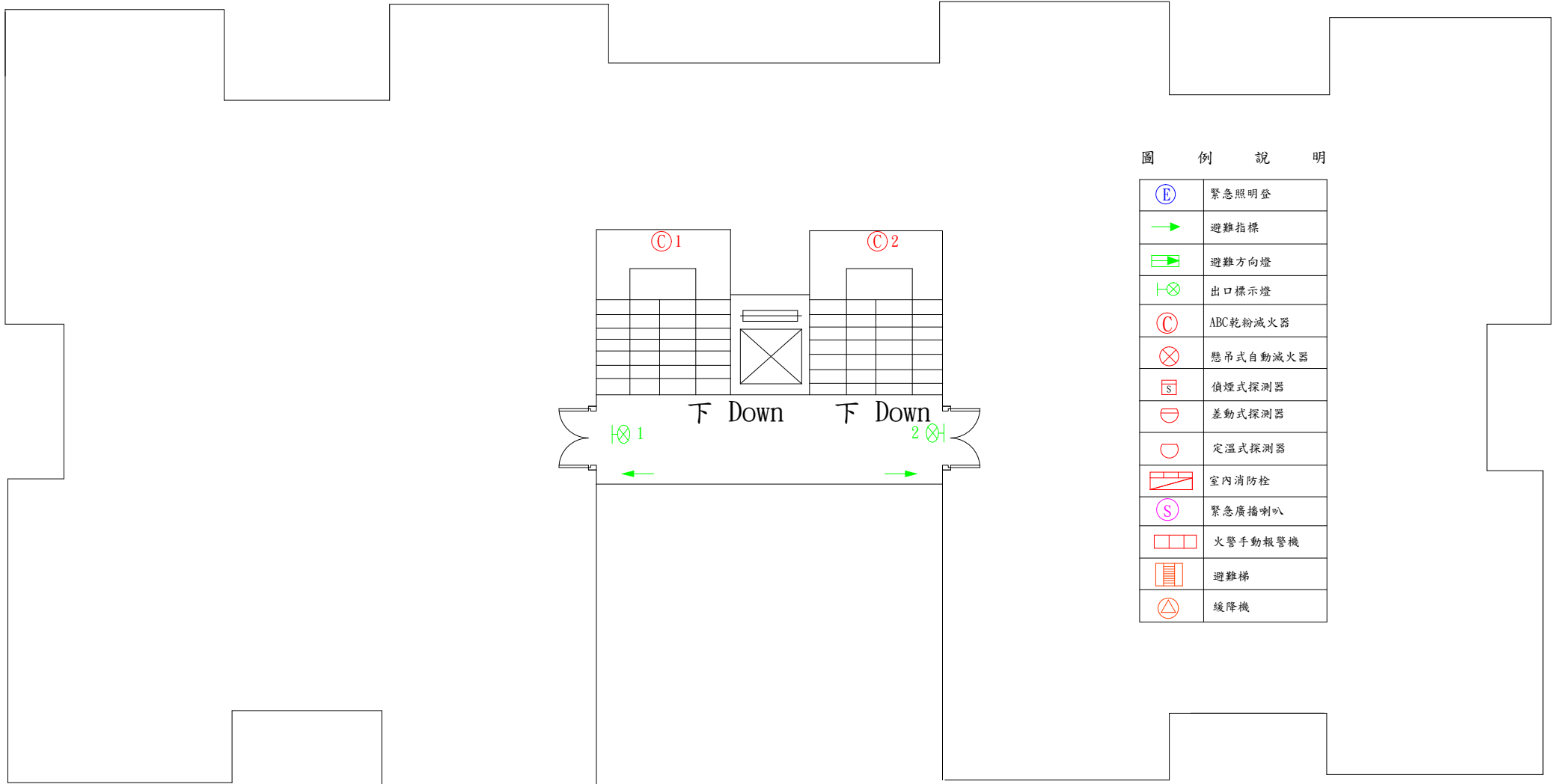


圖 例 說 明

| | |
|---|----------|
| Ⓔ | 緊急照明燈 |
| → | 避難指標 |
| → | 避難方向燈 |
| ⊗ | 出口標示燈 |
| Ⓒ | ABC乾粉滅火器 |
| ⊗ | 懸吊式自動滅火器 |
| Ⓢ | 偵煙式探測器 |
| ⊖ | 差動式探測器 |
| ⊖ | 定溫式探測器 |
| ⊖ | 室內消防栓 |
| Ⓢ | 緊急廣播喇叭 |
| ⊖ | 火警手動報警機 |
| ⊖ | 避難梯 |
| ⊖ | 緩降機 |